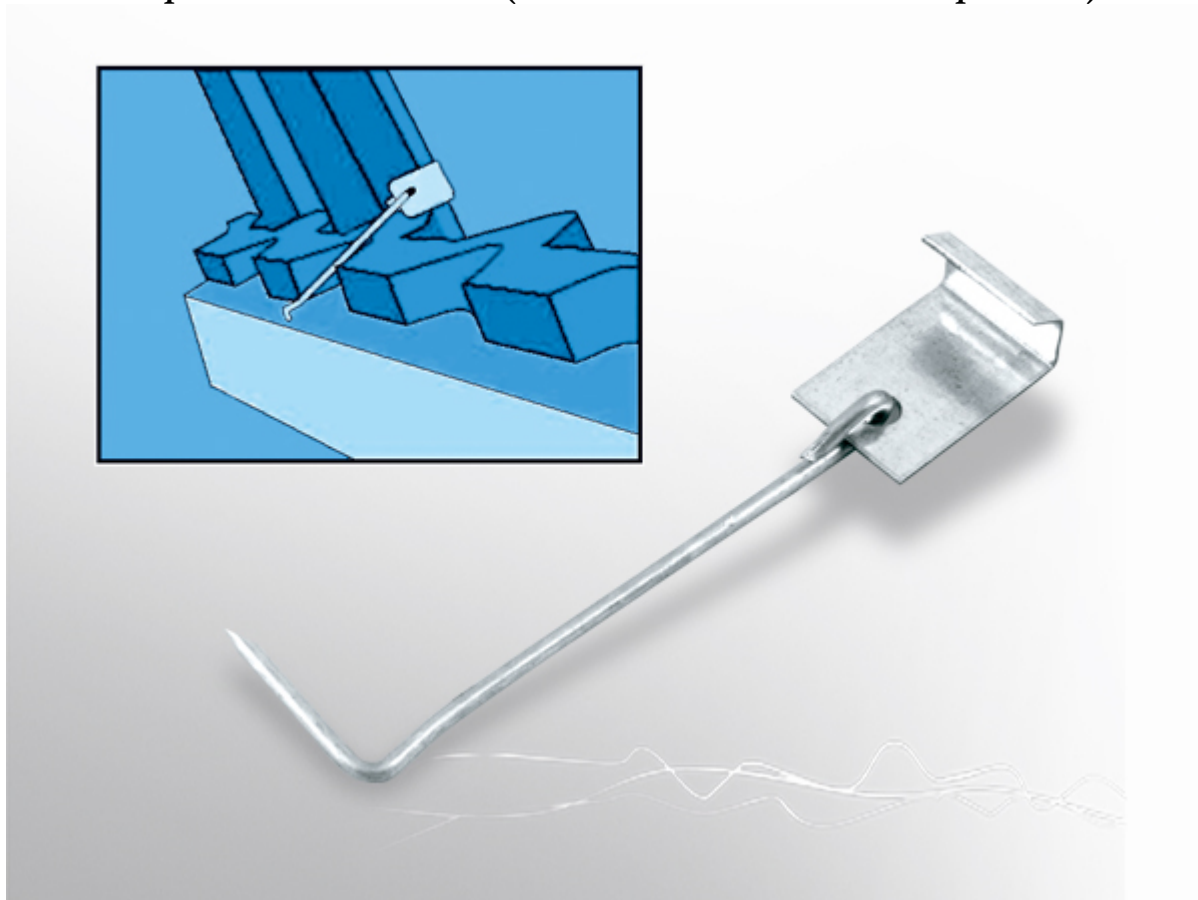
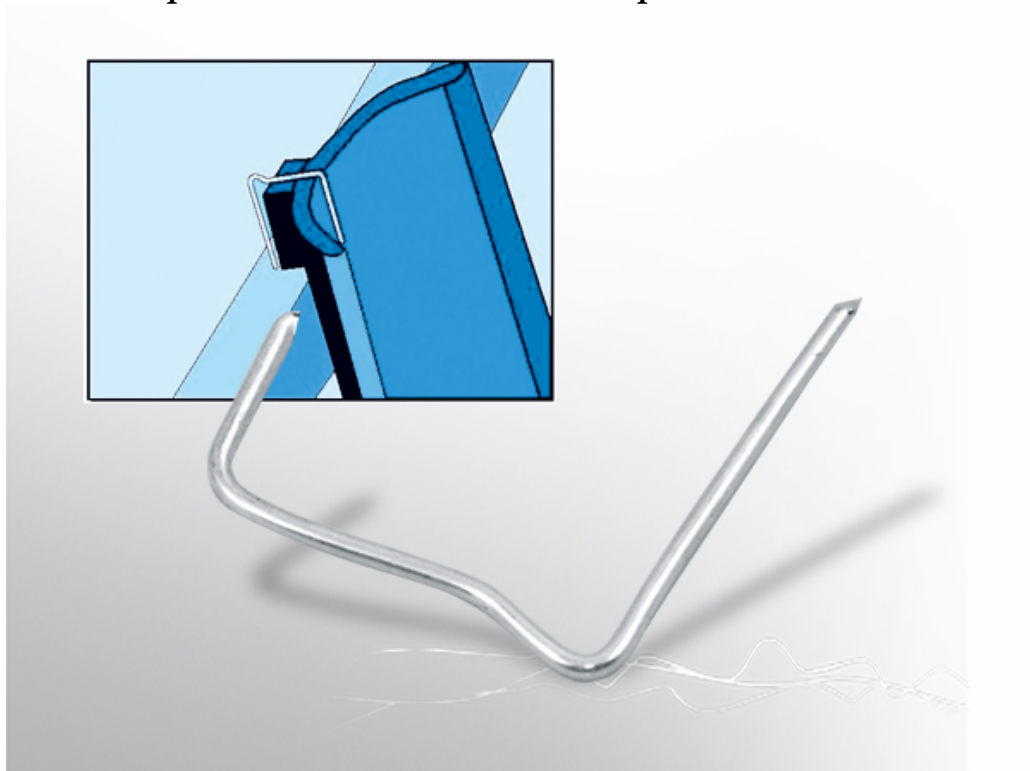


МОНТАЖ КЛЯЙМЕРОВ

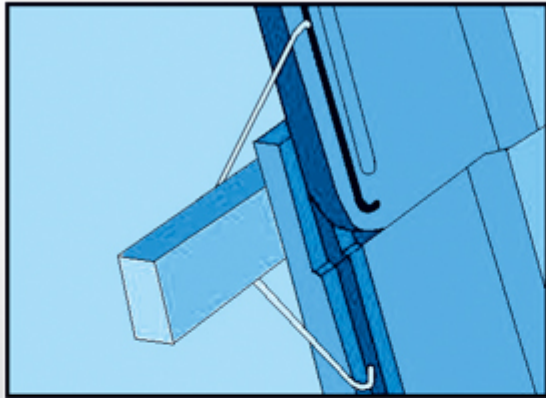
1. Кляймер боковой стальной (для цементно-песчаной черепицы)



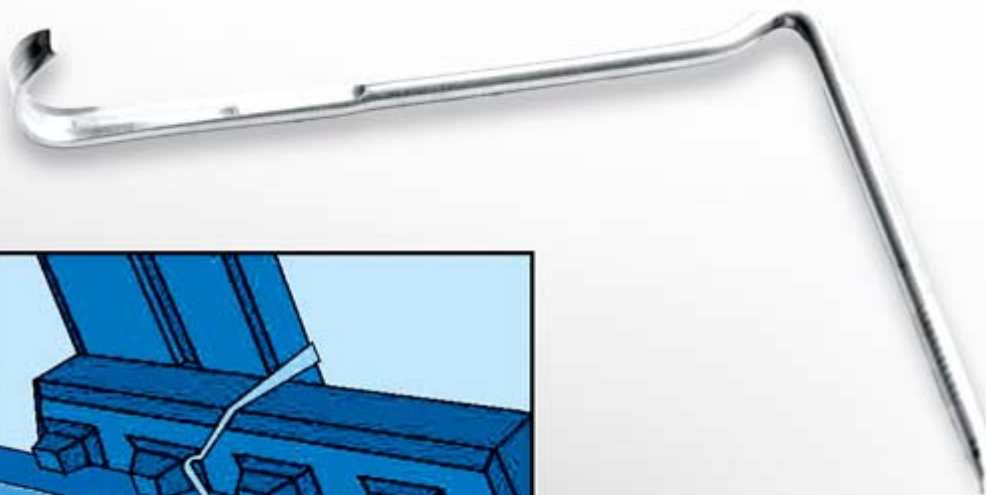
2. Кляймер для цементно-песчаной черепицы D-110



3. Крепеж универсальный для керамической черепицы D-107 (320)



4. Крепеж универсальный для цементно-песчаной и керамической черепицы D-104



5. Кляймер для керамической черепицы D-105

